

GRUPA A

Napišite izvorne kodove u Liberty BASIC-u za dva data zadatka.

Prvi zadatak nosi 18, dok drugi zadatak nosi 12 bodova.

1. Napisati program koji će odrediti da li se tačka $T(x,y,z)$ nalazi unutar, na ili izvan geometrijskog tijela prikazanog na slici. Rezultat ispisati na ekran i u datoteku pomoću opšteg potprograma.

Ispis prilagoditi sljedećim primjerima:

$T(2,3,4)$

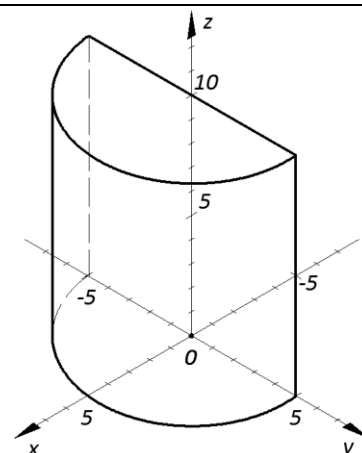
Tacka se nalazi unutar geometrijskog tijela.

$T(3,4,5)$

Tacka se nalazi na plastu geometrijskog tijela.

$T(4,5,6)$

Tacka se nalazi izvan geometrijskog tijela.



Moguće rješenje zadatka:

```
input "Unesite x koordinatu tacke T: ";x
input "Unesite y koordinatu tacke T: ";y
input "Unesite z koordinatu tacke T: ";z

poruka$="T(";x;",",";y;",",";z;)"
poruka1$="Tacka se nalazi unutar geometrijskog tijela."
poruka2$="Tacka se nalazi na plastu geometrijskog tijela."
poruka3$="Tacka se nalazi izvan geometrijskog tijela."

if x<0 or x^2+y^2>25 or z<0 or z>10 then
    call Izvjestaj poruka$,poruka3$
else
    if x>0 and x^2+y^2<25 and z>0 and z<10 then
        call Izvjestaj poruka$,poruka1$
    else
        call Izvjestaj poruka$,poruka2$
    end if
end if

end

sub Izvjestaj text$,text1$
open "D:\PP\Izvjestaj.txt" for append as #1
print text$
print text1$
print #1, text$
print #1, text1$
close #1
end sub
```

2. Zadana je kvadratna matrica $A(N,N)$. Formirati kvadratnu matricu $B(N,N)$ čiji su elementi određeni sljedećim obrascem:

$$B(i,j) = \begin{cases} A(i,j) \cdot i \cdot j & \text{za } A(i,j) = 2 \\ A(i,j) - i - j & \text{za } A(i,j) = 3 \\ A(i,j) \cdot (i + j) & \text{za } A(i,j) = 4 \\ 0 & \text{za } A(i,j) < 2 \text{ ili } A(i,j) > 4 \end{cases} \quad i, j = 1, 2, \dots, N$$

Ispis prilagoditi sljedećem primjeru:

```
Matrica A:
1.00 2.00 0.00
3.00 2.00 1.00
4.00 5.00 3.00

Matrica B:
0.00 4.00 0.00
0.00 8.00 0.00
16.00 0.00 -3.00
```

Moguće rješenje zadatka:

```
input "Unesite rang matrice A: ";N
dim A(N,N), B(N,N)

for i=1 to N
  for j=1 to N
    input "A(";i;" ";j;" )=";A(i,j)
    if A(i,j)=2 then
      B(i,j)=A(i,j)*i*j
    else
      if A(i,j)=3 then
        B(i,j)=A(i,j)-i-j
      else
        if A(i,j)=4 then
          B(i,j)=A(i,j)*(i+j)
        else
          B(i,j)=0
        end if
      end if
    end if
  end if
next
next

print "Matrica A:"
for i=1 to N
  for j=1 to N
    print using("###.##",A(i,j));
  next
  print
next
print
print "Matrica B:"
for i=1 to N
  for j=1 to N
    print using("###.##",B(i,j));
  next
  print
next
```

GRUPA B

Napišite izvorne kodove u Liberty BASIC-u za dva data zadatka.

Prvi zadatak nosi 18, dok drugi zadatak nosi 12 bodova.

1. Napisati program koji će odrediti da li se tačka $T(x,y,z)$ nalazi unutar, na ili izvan geometrijskog tijela prikazanog na slici. Rezultat ispisati na ekran i u datoteku pomoću opšteg potprograma.

Ispis prilagoditi sljedećim primjerima:

$T(6, -7, 8)$

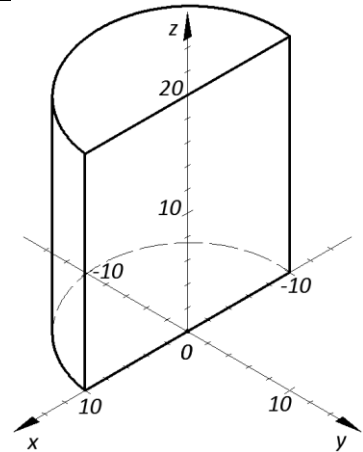
Tacka se nalazi unutar geometrijskog tijela.

$T(-8, -6, 7)$

Tacka se nalazi na platu geometrijskog tijela.

$T(7, -8, 6)$

Tacka se nalazi izvan geometrijskog tijela.



Moguće rješenje zadatka:

```
input "Unesite x koordinatu tacke T: ";x
input "Unesite y koordinatu tacke T: ";y
input "Unesite z koordinatu tacke T: ";z

poruka$="T(";x;",";y;",";z;")"
poruka1$="Tacka se nalazi unutar geometrijskog tijela."
poruka2$="Tacka se nalazi na platu geometrijskog tijela."
poruka3$="Tacka se nalazi izvan geometrijskog tijela."

if y>0 or x^2+y^2>100 or z<0 or z>20 then
  call Izvjestaj poruka$,poruka3$
else
  if y<0 and x^2+y^2<100 and z>0 and z<20 then
    call Izvjestaj poruka$,poruka1$
  else
    call Izvjestaj poruka$,poruka2$
  end if
end if

end

sub Izvjestaj text$,text1$
open "D:\PP\Izvjestaj.txt" for append as #1
print text$
print text1$
print #1, text$
print #1, text1$
close #1
end sub
```

2. Zadana je kvadratna matrica $A(N,N)$. Formirati kvadratnu matricu $B(N,N)$ čiji su elementi određeni sljedećim obrascem:

$$B(i,j) = \begin{cases} \frac{A(i,j)+i}{j} & \text{za } A(i,j)=1 \\ A(i,j)-i \cdot j & \text{za } A(i,j)=2 \\ A(i,j) \cdot (i-j) & \text{za } A(i,j)=3 \\ 0 & \text{za } A(i,j) < 1 \text{ ili } A(i,j) > 3 \end{cases} \quad i,j=1,2,\dots,N$$

Ispis prilagoditi sljedećem primjeru:

Matrica A:

1.00	2.00	0.00
3.00	2.00	1.00
4.00	5.00	3.00

Matrica B:

2.00	0.00	0.00
3.00	-2.00	1.00
0.00	0.00	0.00

Moguće rješenje zadatka:

```
input "Unesite rang matrice A: ";N
dim A(N,N), B(N,N)

for i=1 to N
  for j=1 to N
    input "A(";i;",";j;")=";A(i,j)
    if A(i,j)=1 then
      B(i,j)=(A(i,j)+i)/j
    else
      if A(i,j)=2 then
        B(i,j)=A(i,j)-i*j
      else
        if A(i,j)=3 then
          B(i,j)=A(i,j)*(i-j)
        else
          B(i,j)=0
        end if
      end if
    end if
  end if
next
next

print "Matrica A:"
for i=1 to N
  for j=1 to N
    print using("###.##",A(i,j));
  next
  print
next
print
print "Matrica B:"
for i=1 to N
  for j=1 to N
    print using("###.##",B(i,j));
  next
  print
next
```

GRUPA C

Napišite izvorne kodove u Liberty BASIC-u za dva data zadatka.

Prvi zadatak nosi 18, dok drugi zadatak nosi 12 bodova.

1. Napisati program koji će odrediti da li se tačka $T(x,y,z)$ nalazi unutar, na ili izvan geometrijskog tijela prikazanog na slici. Rezultat ispisati na ekran i u datoteku pomoću opšteg potprograma.

Ispis prilagoditi sljedećim primjerima:

$T(5,10,15)$

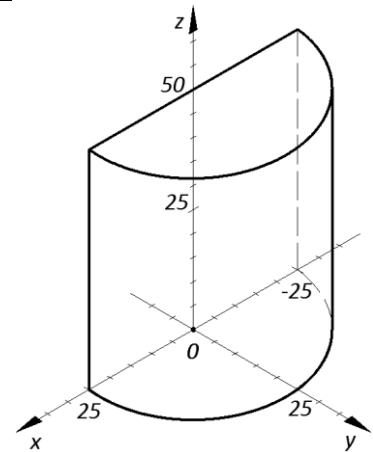
Tacka se nalazi unutar geometrijskog tijela.

$T(0,25,50)$

Tacka se nalazi na plastu geometrijskog tijela.

$T(10,30,50)$

Tacka se nalazi izvan geometrijskog tijela.



Moguće rješenje zadatka:

```
input "Unesite x koordinatu tacke T: ";x
input "Unesite y koordinatu tacke T: ";y
input "Unesite z koordinatu tacke T: ";z

poruka$="T(";x;",";y;",";z;")"
poruka1$="Tacka se nalazi unutar geometrijskog tijela."
poruka2$="Tacka se nalazi na plastu geometrijskog tijela."
poruka3$="Tacka se nalazi izvan geometrijskog tijela."

if y<0 or x^2+y^2>25^2 or z<0 or z>50 then
  call Izvjestaj poruka$,poruka3$
else
  if y>0 and x^2+y^2<25^2 and z>0 and z<50 then
    call Izvjestaj poruka$,poruka1$
  else
    call Izvjestaj poruka$,poruka2$
  end if
end if

end

sub Izvjestaj text$,text1$
open "D:\PP\Izvjestaj.txt" for append as #1
print text$
print text1$
print #1, text$
print #1, text1$
close #1
end sub
```

2. Zadana je kvadratna matrica $A(N,N)$. Formirati kvadratnu matricu $B(N,N)$ čiji su elementi određeni sljedećim obrascem:

$$B(i,j) = \begin{cases} A(i,j) + i + j & \text{za } A(i,j) = 2 \\ A(i,j) \cdot i - j & \text{za } A(i,j) = 3 \\ A(i,j) \cdot (i - j) & \text{za } A(i,j) = 4 \\ 0 & \text{za } A(i,j) < 2 \text{ ili } A(i,j) > 4 \end{cases} \quad i, j = 1, 2, \dots, N$$

Ispis prilagoditi sljedećem primjeru:

Matrica A:

1.00	2.00	0.00
3.00	2.00	1.00
4.00	5.00	3.00

Matrica B:

0.00	5.00	0.00
5.00	6.00	0.00
8.00	0.00	6.00

Moguće rješenje zadatka:

```
input "Unesite rang matrice A: ";N
dim A(N,N), B(N,N)

for i=1 to N
  for j=1 to N
    input "A(";i;" ";j;" )=";A(i,j)
    if A(i,j)=2 then
      B(i,j)=A(i,j)+i+j
    else
      if A(i,j)=3 then
        B(i,j)=A(i,j)*i-j
      else
        if A(i,j)=4 then
          B(i,j)=A(i,j)*(i-j)
        else
          B(i,j)=0
        end if
      end if
    end if
  end if
next
next

print "Matrica A:"
for i=1 to N
  for j=1 to N
    print using("###.##",A(i,j));
  next
  print
next
print
print "Matrica B:"
for i=1 to N
  for j=1 to N
    print using("###.##",B(i,j));
  next
  print
next
```

GRUPA D

Napišite izvorne kodove u Liberty BASIC-u za dva data zadatka.

Prvi zadatak nosi 18, dok drugi zadatak nosi 12 bodova.

1. Napisati program koji će odrediti da li se tačka $T(x,y,z)$ nalazi unutar, na ili izvan geometrijskog tijela prikazanog na slici. Rezultat ispisati na ekran i u datoteku pomoću opšteg potprograma.

Ispis prilagoditi sljedećim primjerima:

$T(-5,10,15)$

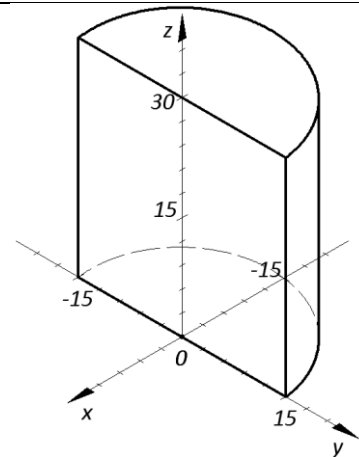
Tacka se nalazi unutar geometrijskog tijela.

$T(0,10,20)$

Tacka se nalazi na platu geometrijskog tijela.

$T(-5,-10,-15)$

Tacka se nalazi izvan geometrijskog tijela.



Moguće rješenje zadatka:

```
input "Unesite x koordinatu tacke T: ";x
input "Unesite y koordinatu tacke T: ";y
input "Unesite z koordinatu tacke T: ";z

poruka$="T(";x;",";y;",";z;")"
poruka1$="Tacka se nalazi unutar geometrijskog tijela."
poruka2$="Tacka se nalazi na platu geometrijskog tijela."
poruka3$="Tacka se nalazi izvan geometrijskog tijela."

if x>0 or x^2+y^2>15^2 or z<0 or z>30 then
    call Izvjestaj poruka$,poruka3$
else
    if x<0 and x^2+y^2<15^2 and z>0 and z<30 then
        call Izvjestaj poruka$,poruka1$
    else
        call Izvjestaj poruka$,poruka2$
    end if
end if

end

sub Izvjestaj text$,text1$
open "D:\PP\Izvjestaj.txt" for append as #1
print text$
print text1$
print #1, text$
print #1, text1$
close #1
end sub
```

2. Zadana je kvadratna matrica $A(N,N)$. Formirati kvadratnu matricu $B(N,N)$ čiji su elementi određeni sljedećim obrascem:

$$B(i,j) = \begin{cases} A(i,j) \cdot i \cdot j & \text{za } A(i,j) = 1 \\ A(i,j) - i - j & \text{za } A(i,j) = 2 \\ A(i,j) \cdot (i + j) & \text{za } A(i,j) = 3 \\ 0 & \text{za } A(i,j) < 1 \text{ ili } A(i,j) > 3 \end{cases} \quad i, j = 1, 2, \dots, N$$

Ispis prilagoditi sljedećem primjeru:

Matrica A:
 1.00 2.00 0.00
 3.00 2.00 1.00
 -4.00 5.00 3.00

Matrica B:
 1.00 -1.00 0.00
 9.00 -2.00 6.00
 0.00 0.00 18.00

Moguće rješenje zadatka:

```
input "Unesite rang matrice A: ";N
dim A(N,N), B(N,N)

for i=1 to N
  for j=1 to N
    input "A(";i;" ";j;" )=";A(i,j)
    if A(i,j)=1 then
      B(i,j)=A(i,j)*i*j
    else
      if A(i,j)=2 then
        B(i,j)=A(i,j)-i-j
      else
        if A(i,j)=3 then
          B(i,j)=A(i,j)*(i+j)
        else
          B(i,j)=0
        end if
      end if
    end if
  end if
next
next

print "Matrica A:"
for i=1 to N
  for j=1 to N
    print using("###.##",A(i,j));
  next
  print
next
print
print "Matrica B:"
for i=1 to N
  for j=1 to N
    print using("###.##",B(i,j));
  next
  print
next
```